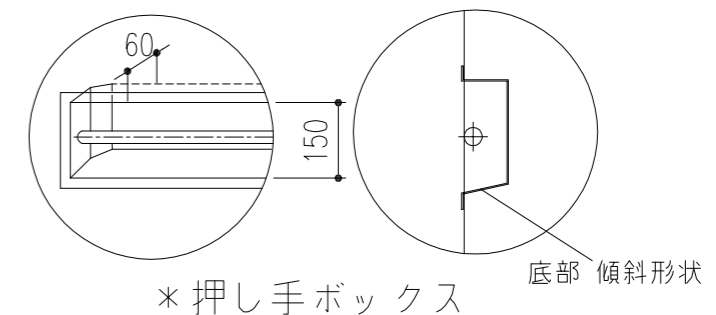
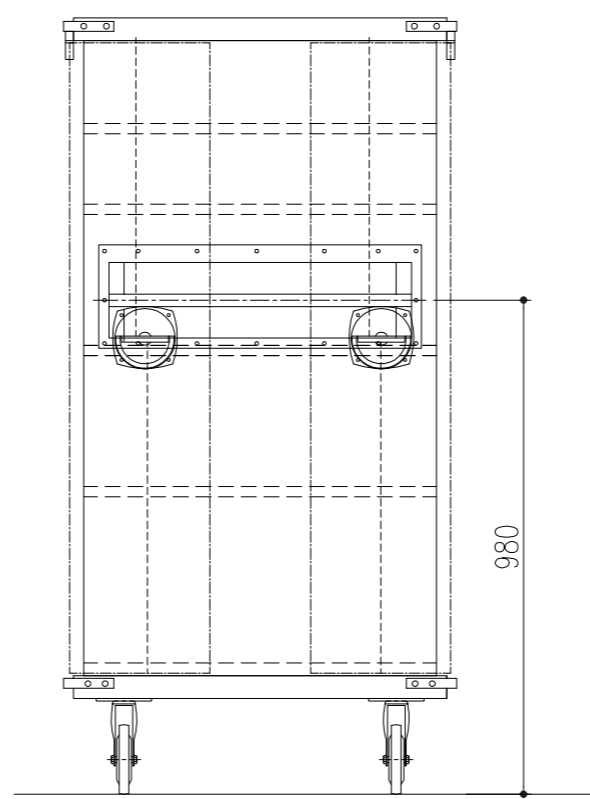
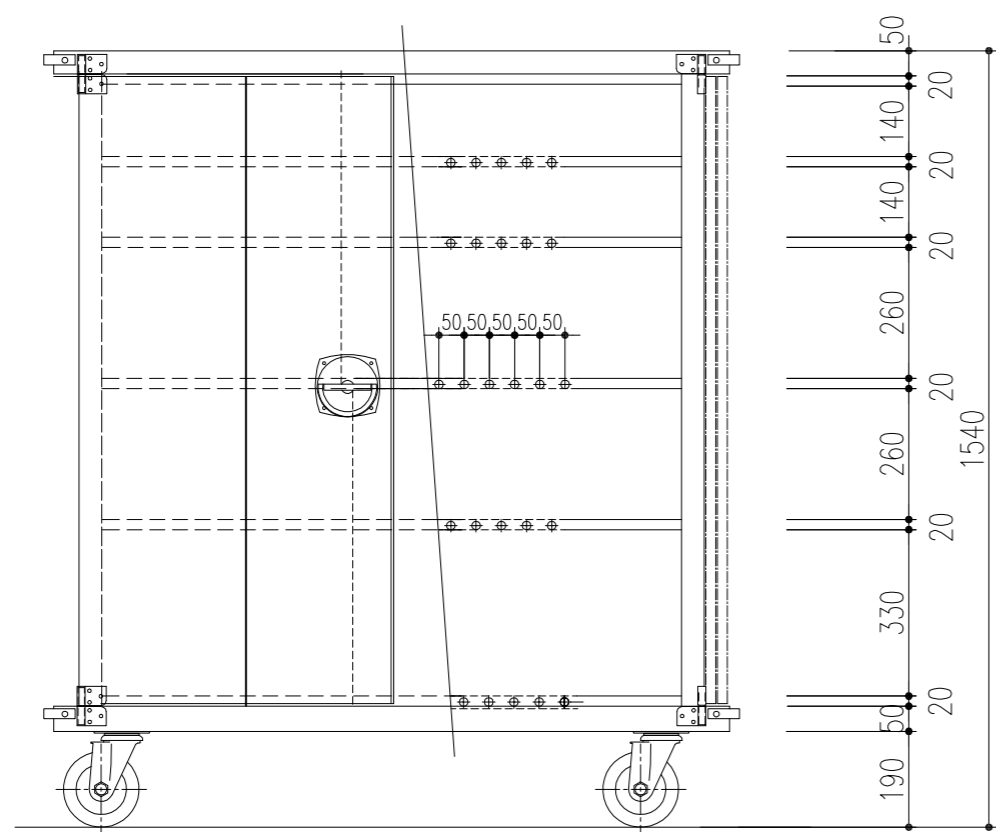


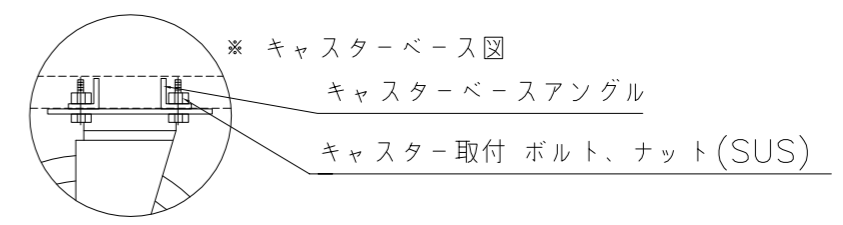
\* ハンドルロック外れ防止スプリング  
1扉 1ヶ、全4ヶ

品番	名称	備考
型式		CMK-137T
1	本体フレーム	SUS 430 L=3×40×40
2	外装	SUS 430 1.0t
3	扉	SUS 430 1.0t
4	棚パイプ	SUS 430 φ19
5	棚枠	SUS 430 CHL=2×30×30
6	押手	SUS 430 25φパイプ
7	脚部	ステンレスキャスター 150φ×4自在
8	バンパーゴム	TQ-203SB(黒)
9	回転ハンドル	TQ-161N ストッパー付

\* コンテナ消毒機対応タイプ



\* 押し手ボックス



\* キャスター取付け図

東郷町様 NG0203D06B43

搬送コンテナ