

東郷町特定開発等事業の消防水利、消防活動用空地等の基準を定める規則

(趣旨)

第1条 この規則は、東郷町開発行為及び土地利用の調整に関する条例（平成29年東郷町条例第25号。以下「条例」という。）のうち特定開発等事業の消防水利、消防活動用空地等の基準に関し、必要な事項を定めるものとする。

(用語の定義)

第2条 この規則における用語の意義は、条例に規定する用語の例による。

2 この規則において、次の各号に掲げる用語の意義は、当該各号に定めるところによる。

- (1) 消防水利 防火水槽、消火栓及びプールをいう。
- (2) 消防活動用空地 火災等の災害時に消防車両が活動するために必要な空地をいう。
- (3) 進入路 消防車両が敷地内に進入するための入口及び消防活動用空地に至るまでの車路をいう。

(消防水利の距離の基準等)

第3条 条例第32条第1項本文の規則で定める基準のうち距離に関する基準は、取水可能な消防水利を中心とする水平距離の半径が120メートル（近隣商業地域、商業地域、工業地域及び工業専用地域内にあつては、100メートル）の範囲内に特定開発等事業の全ての区域が含まれる距離とする。

2 前項の消防水利のうち防火水槽の設置割合は、消火栓3に対し防火水槽1以上とする。

3 条例第32条第1項ただし書の規則で定める基準は、既設の消防水利（東郷町の区域内のものに限る。）により当該特定開発等事業の区域が第1項に定める距離の範囲に全て含まれる場合とする。

(防火水槽の構造の基準)

第4条 条例第32条第1項本文の規則で定める基準のうち防火水槽の構造の基準は、次のとおりとする。

- (1) 地下式又は半地下式（地表面上の高さは、50センチメートル以下であること。）で有蓋とし、常時貯水量40立方メートル以上であること。

(2) 防火水槽から2か所同時に吸水ができる構造であること。

(3) 耐震性及び水密性を有する構造であること。

2 前項の構造は、一般財団法人日本消防設備安全センターの認定を受けたもの又はそれと同等以上のものとする。

3 条例第32条第2項の規則で定める基準のうち防火水槽の標識の基準は、防火水槽標識（様式第1）のとおりとし、消火活動、車両通行等の支障とならない場所に設置すること。

（消火栓の構造の基準）

第5条 条例第32条第1項の規則で定める基準のうち消火栓の構造の基準は、次のとおりとする。

(1) 地下式として道路上に設置し、呼称65の口径を有すること。

(2) 直径150ミリメートル以上の水道配管に取り付けること。ただし、管網の一辺に180メートル以下の配管があるときは、100ミリメートル以上とすることができる。

2 既設の水道管の使用については、水道管理者と協議しなければならない。

3 条例第32条第2項の規則で定める基準のうち消火栓の標識の基準は、消火栓標識（様式第2）のとおりとすること。

（プールの構造の基準）

第6条 条例第32条第1項の消防水利とみなされるプールの基準は、次のとおりとする。

(1) 常時の貯水量が40立方メートル以上かつ消防ポンプ自動車2台が容易に採水口に部署できるもの。ただし、直接吸管による取水が可能な場合は、消防隊が容易に進入することができる消防隊進入口を1か所以上設けるものとする。

(2) 消防隊進入口の扉等には、消防隊進入口標識（様式第3）を設置しなければならない。

（消防活動用空地の基準）

第7条 条例第33条本文の規則で定める基準は、次のとおりとする。

(1) バルコニー又はベランダ側に設置することを原則とし、有効に活動できる位置とすること。

- (2) 幅 6 メートル以上、長さ 12 メートル以上を標準とし、消防活動用空地の敷地及び標示（様式第 4）のとおり空地を確保し、表示をすること。
- (3) 設置間隔は、40 メートル以下となるよう設置し、かつ、有効に活動ができる位置とすること。
- (4) 消防活動用空地と建築物との間隔（以下「保有空地」という。）は、おおむね 2 メートル以上 5 メートル以下とすること。
- (5) 保有空地及び消防活動用空地の上空には、はしご自動車等の伸てい活動等に支障となる障害物を設けないこと。
- (6) 総重量 20 トンのはしご自動車等の重量に耐えられる構造とすること。
- (7) 勾配は、縦横断 5 パーセント以下とすること。
- (8) 駐車禁止の表示をすること。
- (9) 消防活動用空地の標識（様式第 5）を見やすい位置に設置すること。

2 条例第 33 条ただし書の規則で定める基準は、バルコニー、ベランダ等が道路に面する壁面に存する場合であって、前項第 1 号から第 7 号までの基準をいずれも満たす場合とする。

（進入路の基準）

第 8 条 条例第 33 条本文の規則で定める基準のうち敷地内に消防活動用空地を設置することが必要な場合における進入路の構造基準は、次のとおりとする。

- (1) 公道から消防活動用空地までは、はしご自動車等が容易に進入することができる進入路を設けること。
- (2) 周辺部分には、はしご自動車等の運行、操作等の障害となる門、塀、電柱等が配置されないこと。
- (3) 総重量 20 トンのはしご自動車等の走行に耐えられる構造とすること。
- (4) 勾配は、縦断 8 パーセント以下とすること。
- (5) 駐車禁止の表示をすること。

（協議）

第 9 条 特定開発等事業を行う者は、この規則に定める消防水利、消防活動用空地等の設置について、消防活動が有効に行うことができるよう尾三消防本部と必要な協議をしなければならない。

(消防水利の帰属)

第10条 特定開発等事業に伴い設置される消防水利のうち次の各号のいずれかに該当するものは、町は帰属を受けることができない。

- (1) 利水に供する用地として分筆されていないもの
- (2) 消防水利として町が管理することが適当でないもの

(委任)

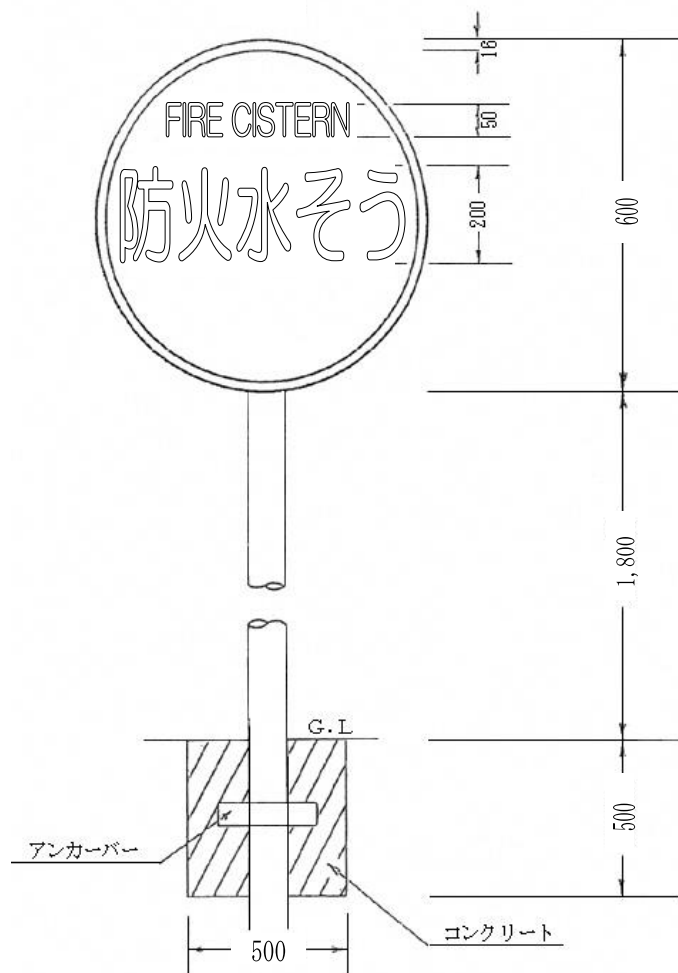
第11条 この規則に定めるもののほか、この規則の施行に関し必要な事項は、町長が別に定める。

附 則

- 1 この規則は、平成30年4月1日から施行する。
- 2 条例附則第3項の規定により行う手続に係る特定開発等事業については、この規則の施行前においても、この規則の基準に従わなければならない。

様式第1（第4条関係）

防火水槽標識

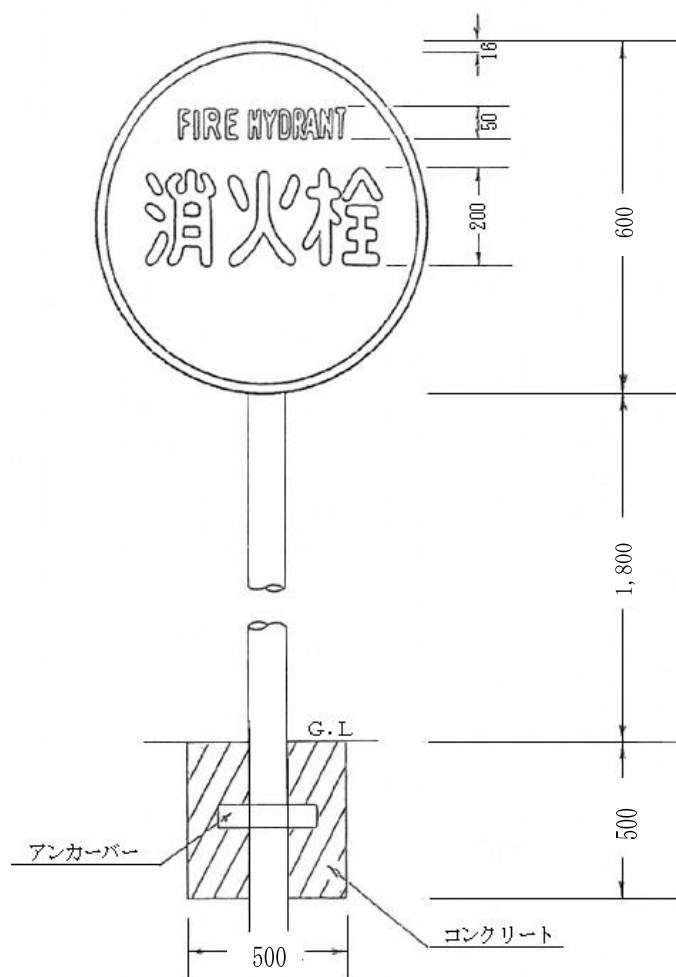


備考1 色彩は、文字及び縁を白色とし、地を赤色とし、原則として反射塗料を使用すること。

2 大きさは、図の寸法をミリメートルとしたものを標準とし、図の取付方法により取り付けることが困難なときは、他の方法によることができる。

様式第2（第5条関係）

消火栓標識



備考1 色彩は、文字及び縁を白色とし、地を赤色とし、原則として反射塗料を使用すること。

2 大きさは、図の寸法をミリメートルとしたものを標準とし、図の取付方法により取り付けることが困難なときは、他の方法によることができる。

様式第3（第6条関係）

消防隊進入口標識



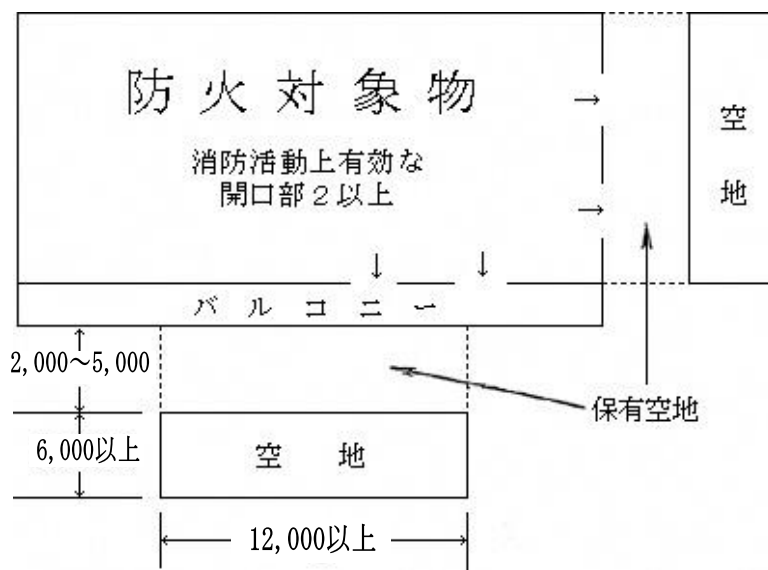
備考1 色彩は、文字は白色とし、地は赤色とすること。

2 大きさは、図の寸法をミリメートルとしたものを標準とすること。

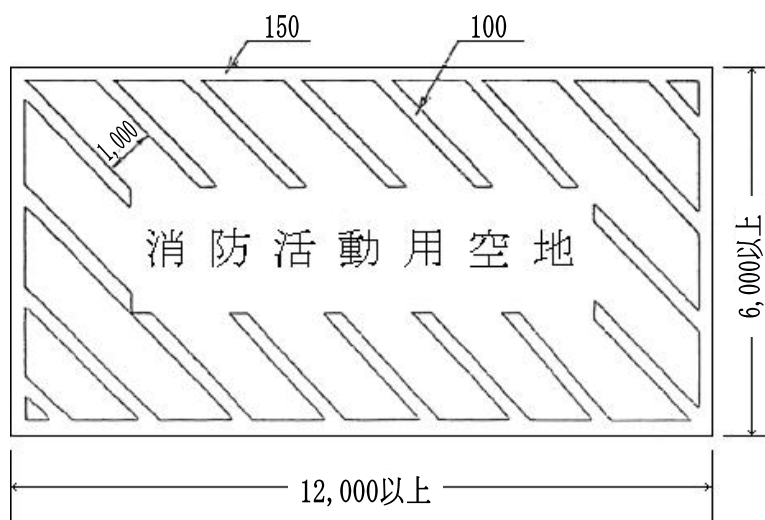
様式第4 (第7条関係)

消防活動用空地

敷地



標示



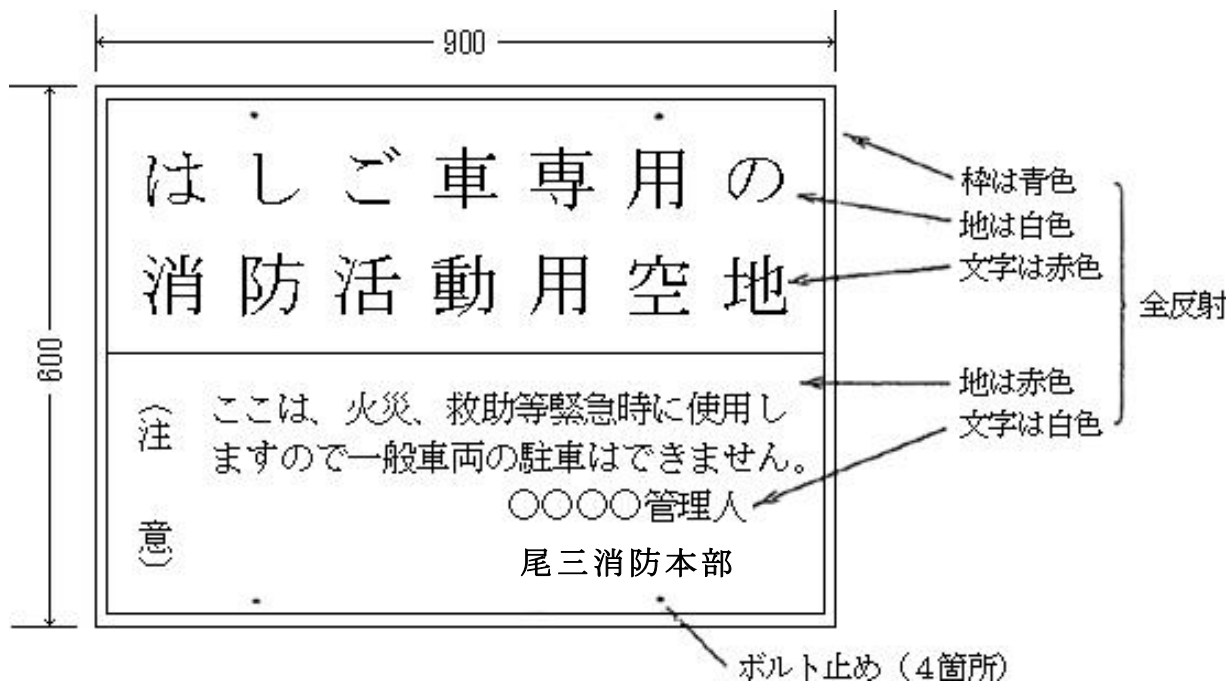
備考1 周囲の区画及び斜線及び「消防活動用空地」は、黄色の塗料で表示すること。

2 大きさは、図の寸法をミリメートルとしたものを標準とすること。



様式第5（第7条関係）

消防活動用空地の標識



備考 大きさは、図の寸法をミリメートルとしたものを標準とすること。